



ANP series three phase induction motors are totally enclosed and fan-cooling. the power ranking and installation size conform to GOST standard,220/380V (56-112) 380/660V (132-355) rated voltage,50HZ rated frequency,F grade insulation,IP54/IP55 degree of covering protection,IC411 cooling method,With high efficiency,energy-saving,low noise,little vibration,reliable running.. it is widely used for driving various kind of mechinery tool,pump,blower,conveyer, mixer,agriculture machinery and mine machinery.

ТЕХНИЧЕСКИЕ ХАРАКТЕРИСТИКИ

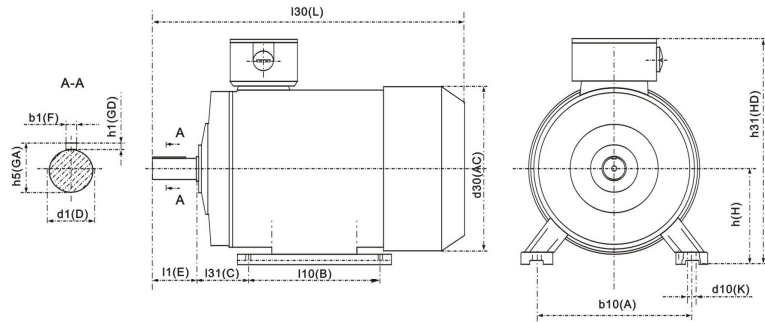
типэд	рн, квт	п, об./мин.	кпд, %	соэф	ln, A(U=380В)	КРАТНОСТИ			Масса, кг
MODEL	Rated Power KW	Rated Speed 1/min	Efficiency %	Power factor	In,A (U=380В)	ln/ln	Тmax/Тn	Тs/Тn	weight,kg
2P=2,n=3000 об.мин.									
AIP56A2	0,18	2700	65,7	0,77	0,55	5,3	2,2	2,2	4,7
AIP56B2	0,25	2720	68,0	0,78	0,73	5,3	2,2	2,2	5,1
AIP63A2	0,37	2730	69,7	0,81	1,00	5,7	2,2	2,2	5,5
AIP63B2	0,55	2770	72,7	0,82	1,40	5,7	2,3	2,2	6,4
AIP71A2	0,75	2820	74,0	0,83	1,90	6,1	2,3	2,2	8,5
AIP71B2	1,1	2790	77,6	0,83	2,70	6,7	2,3	2,2	9,6
AIP80A2	1,5	2830	78,1	0,84	3,60	7,0	2,3	2,2	15,5
AIP80B2	2,2	2840	80,6	0,85	5,00	7,0	2,3	2,2	19,5
AIP90L2	3,0	2845	83,4	0,86	6,50	7,2	2,3	2,2	25,4
AIP100S2	4,0	2870	83,7	0,88	8,40	7,5	2,3	2,2	33
AIP100L2	5,5	2870	84,8	0,89	11,0	7,5	2,3	2,2	38
AIP112M2	7,5	2880	85,4	0,88	15,2	7,2	2,4	2,2	49
AIP132M2	11,0	2900	87,4	0,90	21,8	7,2	2,3	2,2	83
AIP160S2	15,0	2925	88,4	0,88	30,0	7,1	2,4	2,2	120
AIP160M2	18,5	2925	89,3	0,89	36,3	7,1	2,4	2,2	140
AIP180S2	22	2940	89,8	0,90	42,7	7,2	2,5	2,0	170
AIP180M2	30	2940	90,7	0,90	56,9	7,3	2,5	2,1	203
AIP200M2	37	2940	91,2	0,89	71,0	7,1	2,4	2,1	247
AIP200L2	45	2945	91,8	0,89	84,9	7,1	2,4	2,1	255

ТЕХНИЧЕСКИЕ ХАРАКТЕРИСТИКИ

типд MODEL	рн, кВт Rated Power KW	п. об./мин. Rated Speed 1/min	кпд, % Efficiency %	cosφ Power factor	In, A(U=380В) In,A (U=380В)	КРАТНОСТИ			Масса, кг weight,kg
						Is/In	Тmax/Тn	Тs/Тn	
2P=2, n=3000 об.мин.									
AIP225M2	55	2960	92,0	0,90	103	7,1	2,4	2,1	325
AIP250S2	75	2970	92,6	0,90	139	6,9	2,6	2,0	450
AIP250M2	90	2970	92,5	0,90	167	6,4	2,5	2,0	530
AIP280S2	110	2970	93,4	0,91	201	6,7	2,3	1,9	650
AIP280M2	132	2975	93,5	0,91	240	6,4	2,4	1,9	700
AIP315S2	160	2975	94,4	0,91	289	6,7	2,3	1,9	1170
AIP315M2	200	2975	94,7	0,92	358	6,6	2,3	1,9	1460
AIP355S2	250	2980	95,4	0,92	433	6,9	2,2	1,7	1930
AIP355M2	315	2980	95,6	0,92	548	6,9	2,2	1,7	2300
2P=4, n=1500 об.мин.									
AIP56A4	0,12	1325	56,5	0,66	0,50	4,6	2,2	2,1	4,5
AIP56B4	0,18	1325	61,2	0,68	0,70	4,9	2,2	2,1	5,1
AIP63A4	0,25	1325	64,5	0,73	0,82	5,1	2,2	2,1	5,6
AIP63B4	0,37	1325	66,3	0,76	1,12	5,1	2,2	2,1	6,4
AIP71A4	0,55	1350	70,0	0,73	1,75	5,4	2,3	2,2	8,2
AIP71B4	0,75	1360	71,3	0,77	2,20	5,7	2,3	2,2	9,6
AIP80A4	1,1	1375	74,5	0,76	3,04	5,8	2,3	2,3	16,0
AIP80B4	1,5	1390	77,5	0,78	3,95	6,2	2,3	2,3	19,5
AIP90L4	2,2	1400	80,0	0,81	5,30	6,8	2,3	2,3	25,0
AIP100S4	3,0	1420	81,4	0,82	7,20	7,0	2,3	2,3	34,0
AIP100L4	4,0	1420	82,8	0,81	9,30	7,0	2,3	2,3	37,0
AIP112M4	5,5	1430	84,1	0,82	12,3	6,6	2,3	2,3	55,0
AIP132S4	7,5	1440	86,0	0,84	16,1	6,7	2,3	2,2	76
AIP132M4	11,0	1450	87,1	0,84	23,1	6,8	2,3	2,2	88
AIP160S4	15,0	1455	88,7	0,85	30,8	6,8	2,3	2,2	138
AIP160M4	18,5	1455	89,8	0,86	37,8	6,8	2,3	2,2	142
AIP180S4	22	1465	90,6	0,86	44,4	7,0	2,4	2,1	177
AIP180M4	30	1465	91,2	0,86	59,6	6,8	2,3	2,1	190
AIP200M4	37	1470	92,0	0,87	73,1	7,0	2,3	2,2	247
AIP200L4	45	1465	92,3	0,87	88,4	6,9	2,4	2,2	260
AIP225M4	55	1480	92,4	0,87	106	6,7	2,3	2,2	326
AIP250S4	75	1475	92,9	0,86	146	6,9	2,3	2,2	477
AIP250M4	90	1475	93,3	0,87	170	6,4	2,4	2,2	485
AIP280S4	110	1480	93,8	0,88	207	6,6	2,2	2,1	731
AIP280M4	132	1480	93,8	0,88	244	6,7	2,3	2,3	710
AIP315S4	160	1480	94,8	0,89	297	6,8	2,4	2,3	1053
AIP315M4	200	1480	95,0	0,89	369	6,4	2,4	2,2	1243
AIP355S4	250	1490	95,4	0,90	443	6,7	2,4	2,1	1745
AIP355M4	315	1490	95,6	0,90	558	6,7	2,4	2,1	1957
2P=6, n=1000 об.мин.									
AIP63A6	0,18	860	55,5	0,64	0,80	4,1	2,0	1,9	6,4
AIP63B6	0,25	860	58,3	0,65	1,10	4,0	2,0	1,9	7,2
AIP71A6	0,37	895	62,8	0,68	1,33	4,7	2,0	1,9	8,8
AIP71B6	0,55	895	65,7	0,70	1,90	4,7	2,0	1,9	9,8
AIP80MA6	0,75	910	69,0	0,72	2,29	5,3	2,1	2,0	16,7
AIP80MB6	1,1	910	72,1	0,74	3,18	5,3	2,1	2,0	20,0
AIP90L6	1,5	920	76,0	0,74	4,20	6,0	2,1	2,0	25,0
AIP100L6	2,2	930	77,1	0,76	5,90	6,3	2,1	2,0	38,0
AIP112MA6	3,0	935	80,1	0,76	7,90	5,7	2,2	2,1	46
AIP112MB6	4,0	935	80,7	0,77	10,3	5,7	2,1	2,1	50
AIP132S6	5,5	955	82,8	0,78	13,4	6,3	2,1	2,1	75
AIP132M6	7,5	960	84,1	0,80	17,2	6,2	2,2	2,1	87

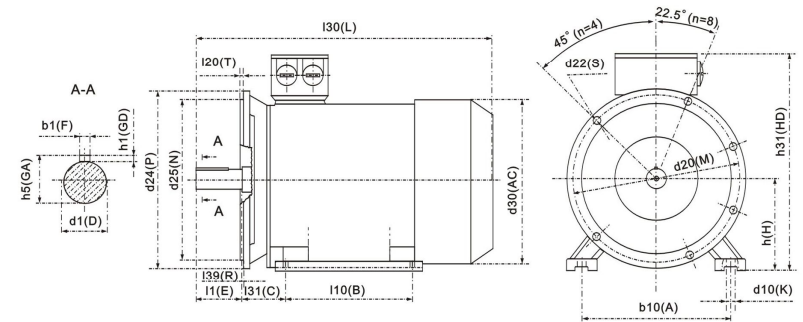
ТЕХНИЧЕСКИЕ ХАРАКТЕРИСТИКИ

типд MODEL	рн, кВт Rated Power KW	п. об./мин. Rated Speed 1/min	кпд, % Efficiency %	cosφ Power factor	In, A(U=380В) In,A (U=380В)	КРАТНОСТИ			Масса, кг weight,kg
						Is/In	Тmax/Тn	Тs/Тn	
2P=6, n=1000 об.мин.									
AIP160S6	11,0	965	86,8	0,79	24,6	6,3	2,2	2,0	141
AIP160M6	15,0	965	88,2	0,81	33,0	6,5	2,2	2,0	155
AIP180M6	18,5	970	88,9	0,82	39,0	6,6	2,1	2,1	200
AIP200M6	22	975	89,7	0,83	45,2	6,3	2,2	2,1	233
AIP200L6	30	975	89,8	0,84	61,8	6,5	2,2	2,1	250
AIP225M6	37	980	91,3	0,85	73,5	6,6	2,1	2,1	360
AIP250S6	45	980	92,0	0,85	90,1	6,7	2,2	2,1	465
AIP250M6	55	985	92,4	0,84	110	6,8	2,3	2,2	520
AIP280S6	75	985	93,0	0,85	150	6,6	2,1	2,0	800
AIP280M6	90	985	92,9	0,85	177	6,6	2,2	2,2	800
AIP315S6	110	985	94,2	0,86	207	6,3	2,2	2,0	1045
AIP315M6	132	985	94,4	0,87	244	6,1	2,2	2,0	1103
AIP355S6	160	990	94,7	0,87	292	6,6	2,2	1,9	1748
AIP355M6	200	990	94,7	0,87	364	6,7	2,2	1,9	1934
AIP355MB6	250	990	95,2	0,88	451	6,6	2,5	1,9	2050
2P=8, n=750 об.мин.									
AIP71B8	0,25	655	54,5	0,60	1,17	3,7	1,9	1,8	9,1
AIP80MA8	0,37	675	60,1	0,62	1,50	4,3	1,9	1,8	18,0
AIP80MB8	0,55	675	62,9	0,62	2,18	4,0	2,0	1,8	18,9
AIP90LA8	0,75	685	72,4	0,70	2,33	4,0	2,0	1,9	30,0
AIP90LB8	1,1	685	73,0	0,69	3,27	4,0	2,0	1,9	26
AIP100L8	1,5	690	73,5	0,72	4,27	4,7	2,0	1,9	38
AIP112MA8	2,2	700	75,6	0,71	6,40	4,9	2,1	2,0	46,0
AIP112MB8	3,0	700	76,9	0,71	8,60	5,0	2,1	2,0	53,0
AIP132S8	4,0	715	81,9	0,78	10,8	5,6	2,1	2,1	82
AIP132M8	5,5	715	80,9	0,74	14,7	5,6	2,1	2,1	90
AIP160S8	7,5	720	85,2	0,74	19,2	5,8	2,1	2,0	148
AIP160M8	11,0	720	86,4	0,76	27,3	5,8	2,1	2,0	155
AIP180M8	15,0	725	87,6	0,78	34,5	6,2	2,0	2,0	210
AIP200M8	18,5	730	89,0	0,78	41,6	6,2	2,1	1,9	250
AIP200L8	22	730	89,6	0,78	49,4	6,2	2,1	2,0	260
AIP225M8	30	735	90,6	0,78	65,3	6,5	2,1	2,0	360
AIP250S8	37	735	90,5	0,77	82,1	6,2	2,3	2,1	465
AIP250M8	45	735	91,5	0,77	99,1	6,2	2,3	2,1	520
AIP280S8	55	735	92,0	0,80	121	6,0	2,0	1,9	725
AIP280M8	75	740	92,0	0,81	154	5,8	2,1	1,9	800
AIP315S8	90	740	93,8	0,82	178	6,2	2,3	2,0	1160
AIP315M8	110	740	94,0	0,82	217	6,1	2,2	2,0	1175
AIP355S8	132	740	93,9	0,82	261	6,3	2,2	1,7	2000
AIP355M8	160	740	94,3	0,82	306	6,3	2,2	1,7	2150
AIP355MB8	200	740	94,7	0,83	386	6,5	2,5	1,8	2250
2p=10, n=600 об. мин.									
AIP250S10	22	585	86,0	0,70	55,5	6,0	2,0	1,6	475
AIP250M10	30	585	88,5	0,70	73,6	6,0	2,0	1,6	530
AIP280S10	37	590	89,0	0,70	90,2	6,0	2,0	1,6	720
AIP280M10	45	590	91,0	0,72	110	6,0	2,0	1,6	835
AIP315S10	55	590	92,0	0,75	121	6,2	2,0	1,5	1150
AIP315M10	75	590	92,5	0,76	162	6,2	2,0	1,5	1220
AIP355S10	90	590	92,8	0,77	192	6,1	2,0	1,4	2080
AIP355M10	110	590	93,2	0,78	230	6,0	2,0	1,3	1800
AIP355MB10	132	590	93,5	0,78	275	6,0	2,0	1,3	2500
AIP355M10	160	590	93,5	0,78	333	6,0	2,0	1,3	2500



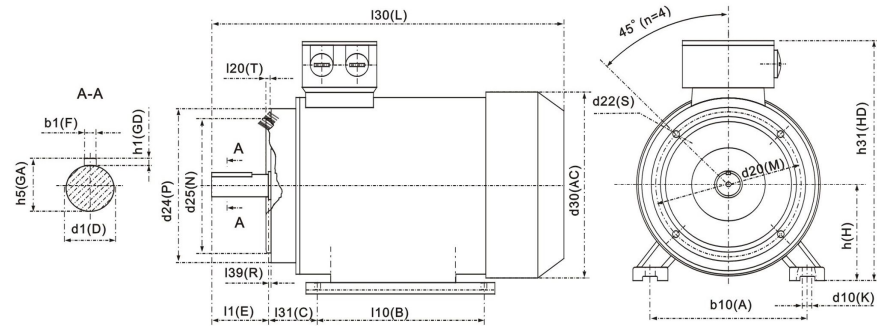
МОНТАЖНОЕ ИСПОЛНЕНИЕ IM 10.1

ТИП	ПОЛЮСОВ	ГАБАРИТНЫЕ РАЗМЕРЫ			УСТАНОВОЧНЫЕ И ПРИСОЕДИНИТЕЛЬНЫЕ РАЗМЕРЫ												
		I30	h31	d30	b10	b11	I10	I11	I31	d1	I1	b1	h5	h1	h	d10	
		L	HD	AC	A	AB	B	BB	C	D	E	F	GA	GD	H	K	
AIP56A	2,4	216	165	120	90	113	71	90	36	11	23	4	12,5	4	56	5,8	
AIP56B		216	165	120	90	113	71	90	36	11	23	4	12,5	4	56	5,8	
AIP63A	2,4,6	250	180	136	100	124	80	102	40	14	30	5	16	4	63	5,8	
AIP63B		250	180	136	100	124	80	102	40	14	30	5	16	4	63	5,8	
AIP71A	2,4,6	295	205	155	112	155	90	120	45	19	40	5	21,5	5	71	7	
AIP71B	2,4,6,8	295	205	155	112	155	90	120	45	19	40	5	21,5	5	71	7	
AIP80A	2,4,6,8	320	230	176	125	160	100	130	50	22	50	6	24,5	6	80	10	
AIP80B		350	230	176	125	160	100	140	50	22	50	6	24,5	6	80	10	
AIP90LA	2,4,6,8	380	245	185	140	176	125	170	56	24	50	8	27	7	90	10	
AIP90LB	8	380	245	185	140	176	125	170	56	24	50	8	27	7	90	10	
AIP100S	2,4	415	275	215	160	205	112	180	63	28	60	8	31	7	100	12	
AIP100L	2,4,6,8	420	275	215	160	205	140	185	63	28	60	8	31	7	100	12	
AIP112MA	2,4,6,8	400	300	240	190	240	140	223	70	32	80	10	35	8	112	12	
AIP112MB	6,8	490	302	240	190	240	140	223	70	32	80	10	35	8	112	12	
AIP132S	4,6,8	615	355	283	216	275	140	223	89	38	80	10	41	8	132	12	
AIP132M	2,4,6,8	615	355	283	216	275	178	223	89	38	80	10	41	8	132	12	
AIP160S	2	670	435	330	254	320	178	314	108	42	110	12	45	8	160	15	
AIP160M	4,6,8	670	435	330	254	320	178	314	108	42	110	14	51,5	9	160	15	
AIP160M	2	670	435	330	254	320	210	314	108	42	110	12	45	8	160	15	
AIP160M	4,6,8	670	435	330	254	320	210	314	108	42	110	14	51,5	9	160	15	
AIP180S	2	700	455	380	279	355	203	343	121	48	110	14	51,5	9	180	15	
AIP180S	4	700	455	380	279	355	203	343	121	55	110	16	59	10	180	15	
AIP180M	2	769	455	380	279	355	241	355	121	48	110	14	51,5	9	180	15	
AIP180M	4,6,8	769	455	380	279	355	241	355	121	55	110	16	59	10	180	15	
AIP200M	2	852	505	420	318	395	267	377	133	55	110	16	59	10	200	19	
AIP200M	4,6,8	852	505	420	318	395	267	377	133	60	110	18	64	11	200	19	
AIP200L	2	887	505	420	318	395	305	377	133	55	110	16	59	10	200	19	
AIP200L	4,6,8	887	505	420	318	395	305	377	133	60	140	18	64	11	200	19	
AIP225M	2	855	560	470	356	435	311	394	149	55	110	16	59	10	225	19	
AIP225M	4,6,8	855	560	470	356	435	311	394	149	65	140	18	69	11	225	19	
AIP250S	2	981	635	510	406	490	311	445	168	65	140	18	69	11	250	24	
AIP250S	4,6,8,10	981	635	510	406	490	311	445	168	75	140	20	79,5	12	250	24	
AIP250M	2	1031	615	510	406	490	349	459	168	65	140	18	69	11	250	24	
AIP250M	4,6,8,10	1031	615	510	406	490	349	459	168	75	140	20	79,5	12	250	24	
AIP280S	2	1146	698	580	457	550	368	540	190	70	140	20	74,5	12	280	24	
AIP280S	4,6,8,10	1146	698	580	457	550	368	540	190	80	170	22	85	14	280	24	
AIP280M	2	1197	680	580	457	550	419	540	190	70	140	20	74,5	12	280	24	
AIP280M	4,6,8,10	1197	680	580	457	550	419	540	190	80	170	22	85	14	280	24	
AIP315S	2	1318	870	650	508	640	406	680	216	75	140	20	79,5	12	315	28	
AIP315S	4,6,8,10,12	1318	870	650	508	640	406	680	216	90	170	25	95	14	315	28	
AIP315M	2	1325	870	650	508	640	457	680	216	75	140	20	79,5	12	315	28	
AIP315M	4,6,8,10,12	1325	870	650	508	640	457	680	216	90	170	25	95	14	315	28	
AIP355S	2	1556	1010	735	610	735	500	775	254	85	170	22	90	14	355	28	
AIP355S	4,6,8,10,12	1570	1010	735	610	735	500	775	254	100	210	28	106	16	355	28	
AIP355M	2	1556	1010	735	610	735	560	775	254	85	170	22	90	14	355	28	
AIP355M	4,6,8,10,12	1570	1010	735	610	735	560	775	254	100	210	28	106	16	355	28	



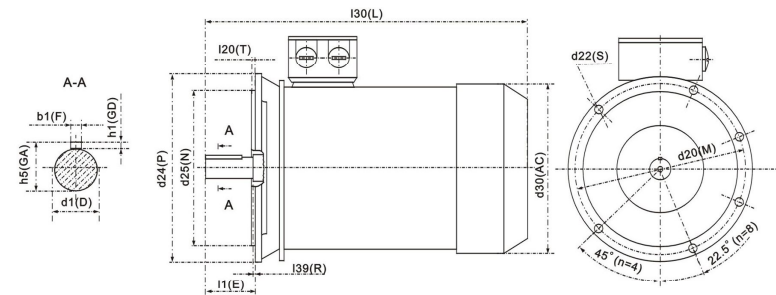
МОНТАЖНОЕ ИСПОЛНЕНИЕ IM 20.1

ТИП	ПОЛЮСОВ	ГАБАРИТНЫЕ РАЗМЕРЫ				УСТАНОВОЧНЫЕ И ПРИСОЕДИНИТЕЛЬНЫЕ РАЗМЕРЫ																	
		I30	h31	d30	d24	b10	b11	I10	I11	I31	d1	I1	b1	h5	h1	h	d10	d20	d25	I39	I20	d22	n
		L	HD	AC	P	A	AB	B	BB	C	D	E	F	GA	GD	H	K	M	N	R	T	S	n
AIP56A	2,4	216	165	120	140	90	113	71	90	36	11	23	4	12,5	4	56	5,8	115	95	0	3	10	4
AIP56B		216	165	120	140	90	113	71	90	36	11	23	4	12,5	4	56	5,8	115	95	0	3	10	4
AIP63A	2,4,6	250	180	136	160	100	124	80	102	40	14	30	5	16	4	63	5,8	130	110	0	3,5	10	4
AIP63B		250	180	136	160	100	124	80	102	40	14	30	5	16	4	63	5,8	130	110	0	3,5	10	4
AIP71A	2,4,6	295	205	155	200	112	155	90	120	45	19	40	5	21,5	5	71	7	165	130	0	3,5	12	4
AIP71B	2,4,6,8	295	205	155	200	112	155	90	120	45	19	40	5	21,5	5	71	7	165	130	0	3,5	12	4
AIP80A	2,4,6,8	320	230	176	200	125	160	100	130	50	22	50	6	24,5	6	80	10	165	130	0	3,5	12	4
AIP80B		350	230	176	200	125	160	100	140	50	22	50	6	24,5	6	80	10	165	130	0	3,5	12	4
AIP90LA	2,4,6,8	380	245	185	250	140	176	125	170	56	24	50	8	27	7	90	10	215	180	0	4	15	4
AIP90LB	8	380	245	185	250	140	176	125	170	56	24	50	8	27	7	90	10	215	180	0	4	15	4
AIP100S	2,4	415	275	215	250	160	205	112	180	63	28	60	8	31	7	100	12	215	180	0	4	15	4
AIP100L	2,4,6,8	420	275	215	250	160	205	140	185	63	28	60	8	31	7	100	12	215	180	0	4	15	4
AIP112MA	2,4,6,8	400	300	240	300	190	240	140	223	70	32	80	10	35	8	112	12	265	230	0	4	15	4
AIP112MB	6,8	490	302	240	300	190	240	140	223	70	32	80	10	35	8	112	12	265	230	0	4	15	4
AIP132S	4,6,8	615	355	283	350	216	275	140	223	89	38	80	10	41	8	132	12	300	250	0	5	19	4
AIP132M	2,4,6,8	615	355	283	350	216	275	178	223	89	38	80	10	41	8	132	12	300	250	0	5	19	4
AIP160S	2	670	435	330	350	254	320	178	314	108	42	110	12	45	8	160	15	300	250	0	5	19	4
AIP160S	4,6,8	670	435	330	350	254	320	178	314	108	42	110	14	51,5	9	160	15	300	250	0	5	19	4
AIP160M	2	670	435	330	350	254	320	210	314	108	42	110	12	45	8	160	15	300	250	0	5	19	4
AIP160M	4,6,8	670	435	330	350	254	320	210	314	108	42	110	14	51,5	9	160	15	300	250	0	5	19	4
AIP180S	2	700	455	380	400	279	355	203	343	121	48	110	14	51,5	9	180	15	350	300	0	5	19	4
AIP180S	4	700	455	380	400	279	355	203	343	121	55	110	16	59	10	180	15	350	300	0	5	19	4
AIP180M	2	769	455	380	400	279	355	241	355	121	48	110	14	51,5	9	180	15	350	300	0	5	19	4
AIP180M	4,6,8	769	455	380	400	279	355	241	355	121	55	110	16	59	10	180	15	350	300	0	5	19	4
AIP200M	2	852	505	420	450	318	395	267	377	133	55	110	16	59	10	200	19	400	350	0	5	19	8
AIP200M	4,6,8	852	505	420	450	318	395	2															



МОНТАЖНОЕ ИСПОЛНЕНИЕ IM 21..1

Типд	Поллюсов	Габаритные размеры				Установочные и присоединительные размеры															
		I30	h31	d30	d24	b10	I10	I31	d1	I1	b1	h5	h1	h	d10	d20	d25	I39	I20	d22	n
		L	HD	AC	P	A	B	C	D	E	F	GA	GD	H	K	M	N	R	T	S	n
AIP56A	2,4	216	165	120	105	90	71	36	11	23	4	12,5	4	56	5,8	85	70	0	2,5	M5/M6	4
AIP56B	2,4	216	165	120	105	90	71	36	11	23	4	12,5	4	56	5,8	85	70	0	2,5	M5/M6	4
AIP63A	2,4,6	250	180	140	120	100	80	40	14	30	5	16	5	63	5,8	100	80	0	3	M5/M6	4
AIP63B	2,4,6	250	180	140	120	100	80	40	14	30	5	16	5	63	5,8	100	80	0	3	M5/M6	4
AIP71A	2,4,6	295	205	155	105	112	90	45	19	40	6	21,5	6	71	7	85	70	0	2,5	M6	4
AIP71B	2,4,6,8	295	205	155	105	112	90	45	19	40	6	21,5	6	71	7	85	70	0	2,5	M6	4
AIP80MA	2,4,6,8	320	230	176	120	125	100	50	22	50	6	24,5	6	80	10	100	80	0	3	M6	4
AIP80MB	2,4,6,8	320	230	176	120	125	100	50	22	50	6	24,5	6	80	10	100	80	0	3	M6	4
AIP90LA	2,4,6,8	380	245	185	140	140	125	56	24	50	8	27	7	90	10	115	95	0	3	M8	4
AIP90LB	8	380	245	185	140	140	125	56	24	50	8	27	7	90	10	115	95	0	3	M8	4
AIP100S	2,4	390	275	215	160	160	112	63	28	60	8	31	7	100	12	130	110	0	3,5	M8	4
AIP100L	2,4,6,8	430	275	215	160	160	140	63	28	60	8	31	7	100	12	130	110	0	3,5	M8	4



МОНТАЖНОЕ ИСПОЛНЕНИЕ IM 30..1

Типд	Поллюсов	Габаритные размеры				Установочные и присоединительные размеры													
		I30	d30	d24	d1	I1	b1	h5	h1	d20	d25	I39	I20	d22	n				
		L	AC	P	D	E	F	GA	GD	M	N	R	T	S	n				
AIP56A	2,4	216	120	140	11	23	4	12,5	4	115	95	0	3	10	4				
AIP56B	2,4	216	120	140	11	23	4	12,5	4	115	95	0	3	10	4				
AIP63A	2,4,6	250	136	160	14	30	5	16	4	130	110	0	3,5	10	4				
AIP63B	2,4,6	250	136	160	14	30	5	16	4	130	110	0	3,5	10	4				
AIP71A	2,4,6	295	155	200	19	40	5	21,5	5	165	130	0	3,5	12	4				
AIP71B	2,4,6,8	295	155	200	19	40	5	21,5	5	165	130	0	3,5	12	4				
AIP80A	2,4,6,8	320	176	200	22	50	6	24,5	6	165	130	0	3,5	12	4				
AIP80B	2,4,6,8	320	176	200	22	50	6	24,5	6	165	130	0	3,5	12	4				
AIP90LA	2,4,6,8	380	185	250	24	50	8	27	7	215	180	0	4	15	4				
AIP90LB	8	380	185	250	24	50	8	27	7	215	180	0	4	15	4				
AIP100S	2,4	415	215	250	28	60	8	31	7	215	180	0	4	15	4				
AIP100L	2,4,6,8	420	215	250	28	60	8	31	7	215	180	0	4	15	4				
AIP112MA	2,4,6,8	400	240	300	32	80	10	35	8	265	230	0	4	15	4				
AIP112MB	6,8	490	240	300	32	80	10	35	8	265	230	0	4	15	4				
AIP132S	4,6,8	615	283	350	38	80	10	41	8	300	250	0	5	19	4				
AIP132M	2,4,6,8	615	283	350	38	80	10	41	8	300	250	0	5	19	4				
AIP160S	2	670	330	350	42	110	12	45	8	300	250	0	5	19	4				
AIP160M	4,6,8	670	330	350	48	110	14	51,5	9	300	250	0	5	19	4				
AIP180S	2	670	330	350	42	110	12	45	8	300	250	0	5	19	4				
AIP180M	4,6,8	700	330	350	48	110	14	51,5	9	300	250	0	5	19	4				
AIP200S	2	700	380	400	48	110	14	51,5	9	350	300	0	5	19	4				
AIP200M	4,6,8	769	380	400	55	110	16	59	10	350	300	0	5	19	4				
AIP225M	2	852	420	450	55	110	16	59	10	400	350	0	5	19	8				
AIP200L	4,6,8	852	420	450	60	110	18	64	11	400	350	0	5	19	8				
AIP225M	2	887	420	450	55	110	16	59	10	400	350	0	5	19	8				
AIP225M	4,6,8	887	420	450	60	140	18	64	11	400	350	0	5	19	8				
AIP250S	2	855	470	550	55	110	16	59	10	500	450	0	5	19	8				
AIP250M	4,6,8	855	470	550	65	140	18	69	11	500	450	0	5	19	8				
AIP250S	2	981	510	550	65	140	18	69	11	500	450	0	5	19	8				
AIP250M	4,6,8,10	981	510	550	75	140	20	79,5	12	500	450	0	5	19	8				
AIP280S	2	1031	510	550	65	140	18	69	11	500	450	0	5	19	8				
AIP280M	4,6,8,10	1031	510	550	75	140	20	79,5	12	500	450	0	5	19	8				
AIP280S	2	1146	580	660	70	140	20	74,5	12	600	550	0	6	24	8				
AIP280M	4,6,8,10	1146	580	660	80	170	22	85	14	600	550	0	6	24	8				
AIP280M	2	1197	580	660	70	140	20	74,5	12	600	550	0	6	24	8				
AIP315S	2	1318	650	660	80	170	22	85	14	600	550	0	6	24	8				
AIP315M	4,6,8,10,12	1318	650	660	90	170	25	95	14	600	550	0	6	24	8				
AIP315M	2	1325	650	660	75	140	20	79,5	12	600	550	0	6	24	8				
AIP355S	4,6,8,10,12	1325	650	660	90	170	25	95	14	600	550	0	6	24	8				
AIP355M	2	1556	735	800	85	170	22	90	14	740	680	0	6	24	8				
AIP355M	4,6,8,10,12	1570	735	800	100	210	28	106	16	740	680	0	6	24	8				
AIP355M	2	1556	735	800	85	170	22	90	14	740	680	0	6	24	8				
AIP355M	4,6,8,10,12	1570	735	800	100	210	28	106	16	740	680	0	6	24	8				